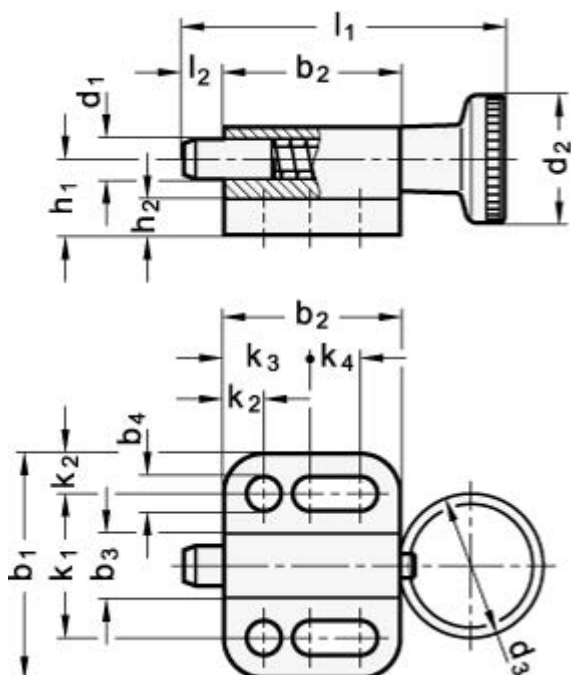
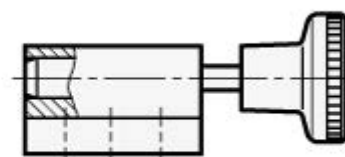


Varenummer: 204175A  
 Beskrivelse: E+G Positioneringsbolt GN 417-5-A

## Mål



Plunger pin retracted



b1	= 28	h1	= 9.5
b2	= 22	h2	= 4.5
b3	= 8	k1	= 18
b4	= 4.3	k2	= 5
d1	= 5	k3	= 10
d3	= 18	k4	= 7
Fjedertryk N bund	= 24	l2	= 5
Fjedertryk N top	= 5	Vægt i (g)	= 22